

Confezionatrici Sottovuoto
Confezionatrice sottovuoto da banco 8
m³/h, barra saldante da 310mm, display
digitale.

ARTICOLO N° _____

MODELLO N° _____

NOME _____

SIS # _____

AIA # _____



602178 (EVP08D)

Confezionatrice sottovuoto
da banco 8 m³/h, barra
saldante da 310mm, display
digitale.

Descrizione

Articolo N°

Costruzione in acciaio AISI 304 con coperchio a campana in plexiglas alimentare trasparente. Con sensore di vuoto assoluto per il controllo del livello di vuoto, nessuna calibrazione necessaria. Camera con angoli arrotondati per una facile pulizia. Pannello di controllo digitale con memorizzazione di 10 programmi di confezionamento editabili (vuoto, extra vuoto, tempo di saldatura), incluso ciclo per vasetti. Opzione Vuoto Esterno in buste o contenitori. Il display visualizza eventuali malfunzionamenti elettronici, colore e livello dell'olio ed anomalie durante il processo di confezionamento sottovuoto. Barra saldante da 310 mm.

Facile accesso per la manutenzione grazie all'apertura a cerniera del corpo macchina. Disponibile come optional stampante per etichette Bluetooth, in conformità all'HACCP.

Caratteristiche e benefici

- Confezionatrice sottovuoto da banco con pompa per vuoto lubrificata ad olio.
- Con sensore di vuoto assoluto per il controllo del livello di vuoto, nessuna calibrazione necessaria.
- Camera realizzata in acciaio inox con consistente spessore, idroformata, con angoli arrotondati per una facile pulizia.
- Robusta, con coperchio a campana in PMMA plexiglass alimentare trasparente; apertura automatica a fine ciclo.
- Pannello di controllo resistente a liquidi, umidità, sporco e polvere.
- 10 programmi di confezionamento editabili (vuoto, extra vuoto, tempo di saldatura).
- 1 ciclo di sottovuoto per vasetti/contenitori.
- Tempo di saldatura regolabile da 0.1 a 6 secondi.
- Specifico ciclo di pulizia della pompa olio (H2Out).
- Avvisi automatici se gli alimenti devono essere raffreddati (caldi), anomalie durante il processo di confezionamento, mancanza di gas, livello dell'olio.
- Predisposta per il confezionamento sottovuoto esterno in contenitori collegando un apposito tubo alla bocchetta di estrazione aria (disponibile come ricambio).
- 2 tavolette in polietilene incluse.
- Barra saldante da 310 mm, facilmente removibile per la pulizia.

Costruzione

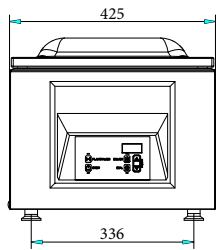
- Costruzione interamente in acciaio inox AISI 304.
- Facile accesso per la manutenzione grazie all'apertura a cerniera del corpo macchina.

Accessori opzionali

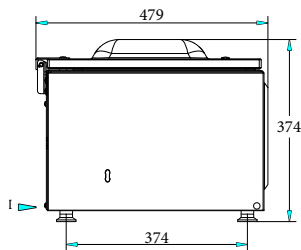
- Carrello in acciaio inox 470x570x700 mm PNC 650239
- Piano in inox inclinato per confezionamento sottovuoto di liquidi, 300 mm (per modelli con barra saldante da 310 mm) PNC 650240
- Stampante di etichette, bluetooth, per etichette da 50x60 mm PNC 650243
- CAVO DI ALIMENTAZIONE UK 2M (CONFEZIONATRICE SOTTOVUOTO) PNC 650244

Approvazione: _____

Fronte

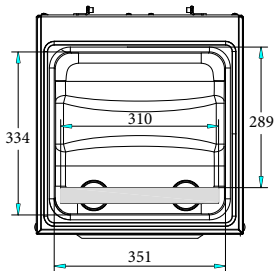


Lato

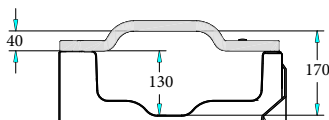


EI = Connessione elettrica

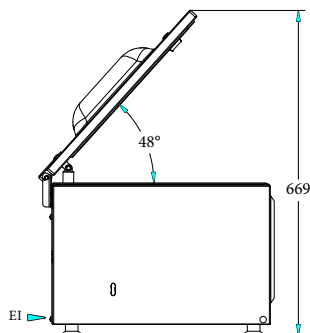
Alto



Altre



Perspective


Elettrico

Tensione di alimentazione: 220-240 V/1N ph/50-60 Hz
 Watt totali: 0.6 kW

Informazioni chiave

N. tavolette: 2
 Ugelli del gas: no gas
 Dimensioni esterne, larghezza: 425 mm
 Dimensioni esterne, profondità: 479 mm
 Dimensioni esterne, altezza: 374 mm
 Peso netto (kg): 35.5
 Capacità vasca: 14.1 lt
 Pompa: 8 m³/h
 Posizione della barra saldante: Fronte
 Lunghezza della barra saldante: 310 mm
 Ingombro massimo della camera (camera + coperchio): 334 x 351 x 170 mm
 Dimensioni utili della camera: 289 x 347 x 130 mm